

Unser Zeichen (bitte angeben)

B 3.6 Stü/Thm

Datum

31.08.2010

Ihre Frage beantwortet

Bernhard Stüer Zi.: 223

Tel.: 0251 5203-236

www.hwk-muenster.de

bernhard.stueer@hwk-muenster.de**Sie erreichen uns****Mo. - Do. 8.00 - 17.00 Uhr****Fr. 8.00 - 14.00 Uhr****im Übrigen nach vorheriger
Vereinbarung****Einladung zur Management-Werkstatt
„Alles schön festgezurr?“
Informationsveranstaltung zur richtigen Ladungssicherung**

Sehr geehrte Damen und Herren,

eine ungenügende oder gar fehlende Ladungssicherung ist oftmals die Ursache vermeidbarer Unfälle, bei denen Personen gefährdet werden und Schäden am Fahrzeug und an den Ladegütern auftreten können. Daher ist die Gewährleistung einer angemessenen Ladungssicherung und ihre notwendige Verbesserung für alle Beteiligten ein zentrales Anliegen.

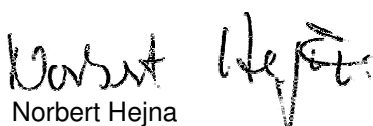
Um bei der Ladungssicherung Fehler zu vermeiden, sollten Handwerksunternehmen entsprechende Regeln und Vorschriften zur Ladungssicherung kennen und anwenden können. Machen Sie sich mit den gesetzlichen und technischen Bestimmungen vertraut und lernen Sie die physikalischen Gesetze kennen, die beim Transport von Gütern auf der Straße wirken. Die technische Unternehmensberatung der Handwerkskammer informiert mit Unterstützung eines erfahrenen Praktikers am

**Dienstag, den 28. September 2010
um 17:00 Uhr im großen Sitzungssaal A 001
im Handwerkskammer Bildungszentrum,
Echelmeyerstraße 1-2, 48163 Münster.**

Die Veranstaltung ermöglicht den schnellen Einstieg in die Ladungssicherung. Sie bekommen wichtige Tipps und erhalten einen Überblick darüber, wie die erforderlichen Maßnahmen zur Ladungssicherung umzusetzen und die vorhandenen Hilfsmittel zur Ladungssicherung richtig einzusetzen sind. Im Anschluss können Sie sich im Gespräch mit anderen Handwerksunternehmern auszutauschen.

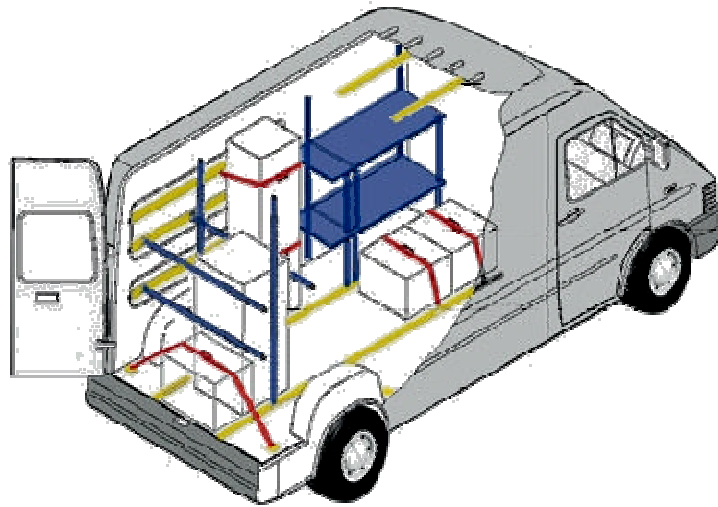
Den Programmablauf der Veranstaltung finden Sie auf der beigefügten Seite. Bitte teilen Sie uns auf dem Antwortbogen bis zum **17. September 2010** mit, ob wir Sie zu unseren Gästen zählen dürfen.

Freundliche Grüße
Im Auftrag


Norbert Hejna


Bernhard Stüer

„Alles schön festgezurt?“



Informationen zur richtigen Ladungssicherung

Ort: Handwerkskammer Bildungszentrum, Echelmeyerstraße 1-2,
48163 Münster, großer Sitzungssaal A 001

Zeit: Dienstag, 28.09.2010, 17:00 Uhr

Programm

17:00 Uhr Begrüßung und Einleitung

- Transportsituationen im betrieblichen Alltag
Münster

Bernhard Stür
Handwerkskammer

- Transport und geltende Handwerkerregelungen
Münster

Norbert Hejna
Handwerkskammer

17:20 Uhr Ladungssicherung

- Überblick über Rechtliche Grundlagen
Verantwortlichkeit und Organisation
- Einblick in physikalischen
Gesetzmäßigkeiten
- Beispiele aus der Praxis

Stephan Bode
Lasistandard

19:00 Uhr Abschlussdiskussion mit Imbiss